

Instalacje



SIECI GAZOWE



SIECI WODOCIĄGOWE



SIECI KANALIZACYJNE



SIECI CIEPŁOWNICZE



DROGOWNICTWO

SKŁADY „KROPELEK”

SKŁADY „PECEFAL”

SKŁADY „ŻELIWIARZ”

1. 158. I. CENNIK PODSTAWOWY SIECI GAZOWE KUREK KULOWY W DO WSPAWANIA WK6C KARTA A EDYCJA I 2012. STAN NA DZIEŃ 2012.11.01

WK6c
DN250 – DN500



KUREK KULOWY DO WSPAWANIA
WELD END BALL VALVE
ШАРОВОЙ КРАН ПРИВАРНОЙ

Zastosowanie / Application / Применение

Powietrze, woda oraz inne płyny grupy 2 wg Dyrektywy 97/23/WE / Air, water and other fluids in group 2 according to Directive 97/23/EC / Вода, воздух и другие среды группы 2 согласно директиве 97/23/EC

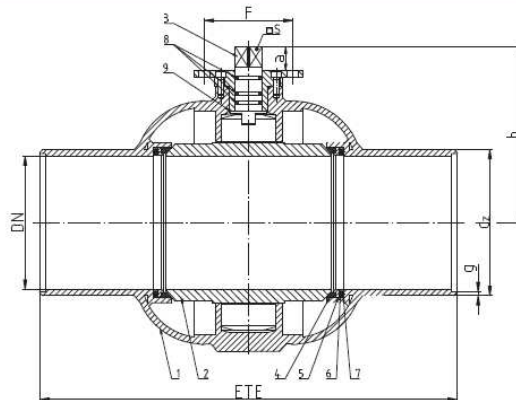


Tabela wymiarów / Dimensions / Размеры

DN	PS [bar]	ETE [mm]	d, x g mm	h [mm]	a [mm]	S [bar]	F	Kvs [m³/h]	Waga [kg]	M [Nm]
250	25	775	273,0x12,0	327,5	44	36	16	4090	1971	
300	25	900	323,9x7,0	357	44	36	16	5900	2707	
350 ¹⁾	25	950	355,6x8,0	357	44	36	16	6000	2707	
400 ¹⁾	25	950	406,4x10,0	506	46	46	25	10470	4344	
500 ¹⁾	25	1150	508,0x11,0	600	46	46	25	16360	6473	

Długość szablonu kurek kulowych wg: / End-flange length acc. to: / Строительная длина согласно: PN-EN 13962.

F – minimalna wielkość przyłącza ręcznego wg: / Minimal valve actuator attachment acc. to: / Минимальная посадочная величина для привода согласно: EN ISO 5211

M – maksymalny moment obrotowy kurka kulowego / Maximal opening torque / Максимальный крутящий момент крана

1) – zamknięty kran / closed valve / закрытый кран

2) – możliwość wykonania instalacji smarowania-doszczelniania / lubricating system as an option / уплотнительно-смазочная система под заказ

TAŚMY I FOLIE
BUDOWLANE

TAŚMY I FOLIE
OPAKOWANIOWE

MATERIAŁY IZOLUJĄCE
I USZCZELNIAJĄCE

SYSTEMY DOCIEPLEŃ
BUDYNKÓW

BEZPIECZEŃSTWO
I HIGIENA PRACY

INFORMACJE TECHNICZNE ORAZ WYCENY INWESTYCYJNE U NASZYCH DORADCÓW

Instalacje:
kontakt bezpośredni: +48 605 227 040

magazyn dla dostaw 110I: ul. Kościuszki 227, 40-600 Katowice
magazyn.instalacje.katowice@orangeseven.pl

magazyn dla dostaw 210I: ul. Zakłiki z Mydlnik 16, 30-198 Kraków
magazyn.instalacje.krakow@orangeseven.pl

Chemia:
kontakt bezpośredni: +48 605 227 040

magazyn dla dostaw 110C: ul. Śląska 88, 40-742 Katowice
magazyn.chemia.katowice@orangeseven.pl

Chemia

Kropelek:
kontakt bezpośredni: +48 505 657 795

magazyn dla dostaw 114SIW: ul. Handlowa 2, 41-807 Zabrze
sklad.kropelek.zabrze@orangeseven.pl

Pecefal:
kontakt bezpośredni: +48 505 657 795

magazyn dla dostaw 114SIK: ul. Handlowa 2, 41-807 Zabrze
sklad.pecefal.zabrze@orangeseven.pl

Żeliwiarz:
kontakt bezpośredni: +48 505 657 795

magazyn dla dostaw 111SID: ul. Cegielnia Murcki 5, 40-749 Katowice
sklad.zeliwiarz.katowice@orangeseven.pl

Adres do korespondencji i fakturowania: Orange Seven, ul. Opolskiego 1/21, 41-500 Chorzów